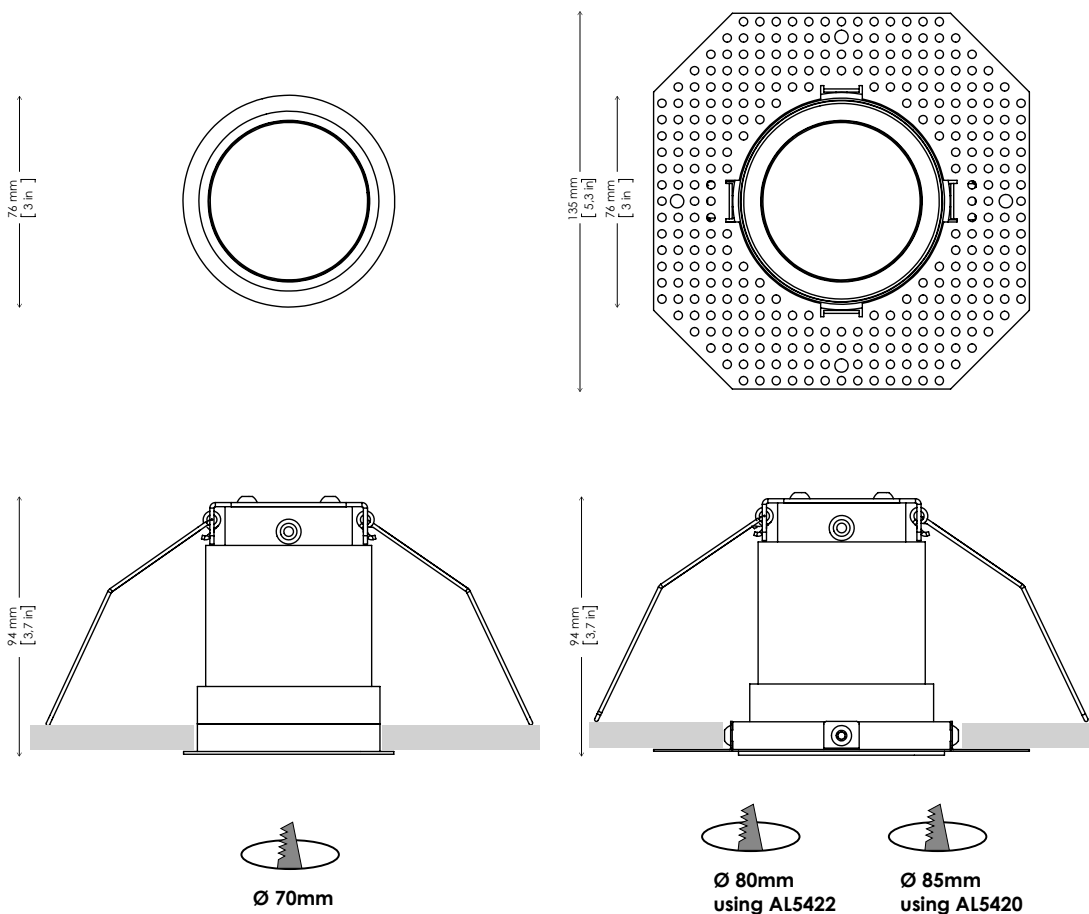


Moon Downlight Low Glare W	
Code / Codice	AL5359
Optics / Ottiche	NA/ME/WI
Power consumption / Consumo di energia	10.5 W MAX
Remote Power supply / Alimentatore Remoto	Constant Current: 300 mA
Input voltage / Tensione di alimentazione	35V
Electrical class / Classe elettrica	III
Weight / Peso	0.6 Kg / 1.3 lb
Operating temperature / Temperatura di funzionamento	-40°C to 40°C / (-40°F to 104°F)
IP rating / Grado IP	IP66
IK rating / Grado IK	IK07 (W)

Size / Dimensioni

MOON DOWNLIGHT LOW GLARE TRIM

MOON DOWNLIGHT LOW GLARE TRIMLESS



 Thickness of plasterboard: from 10 to 25 mm
Spessore del cartongesso: da 10 a 25 mm

 Thickness of plasterboard: from 10 to 25 mm
Spessore del cartongesso: da 10 a 25 mm

Important notices / Avvertimenti importanti

- This product must be installed in accordance with applicable national and local electrical and construction codes by a person familiar with the construction and operation of the product and the hazards involved. Failure to comply with the following installation instructions may result in death or serious injury.
Questo prodotto deve essere installato secondo le normative locali, da personale specializzato. La mancata osservanza delle istruzioni di installazione può portare a situazioni di pericolo all'incolumità della persone.

- Do not stare at the operating light source.

Non fissare la sorgente luminosa durante il suo funzionamento.

- The fixture might be damaged by excess voltage. The installation of an overvoltage protection device on the electrical system may reduce the risk of damage.

Apparecchiatura sensibile alle sovratensioni. L'installazione di un dispositivo di protezione delle sovratensioni sull'impianto elettrico attenua l'intensità di questi fenomeni proteggendo gli apparecchi dal rischio che vengano danneggiati.

- The use of an adequate magnetothermic switch along the power supply line is recommended.

E' consigliato l'uso di un adeguato interruttore magnetotermico/differenziale sulla linea di alimentazione.

- Connect the fixtures to each other only when disconnected from mains.

Collegare tra loro i proiettori solo quando nessuno di essi è collegato alla rete elettrica.

- Never leave cables and connectors unconnected or unprotected for long periods.

Non lasciare mai per lungo tempo agli agenti atmosferici cavi e connettori non collegati o non protetti.

- Disconnect power before installing or servicing to avoid electrical shock.

Togliere l'alimentazione prima di effettuare qualsiasi operazione all'interno dell'apparecchiatura.

- Disconnect power before any connection operation.

Togliere l'alimentazione prima di effettuare qualsiasi operazione di connessione tra gli apparecchi.

- Check voltage and frequency before powering the fixture. Do not exceed fixture specified voltage.

Prima di connettere l'apparecchio alla rete elettrica, verificate la compatibilità di tensione e frequenza.

- Do not handle the unit with wet hands or in wet environments.

Non maneggiate il prodotto con mani bagnate o in presenza di acqua.

- Apply to qualified staff for any maintenance service not described in this instructions manual.

Rivolgersi ad un tecnico qualificato per qualsiasi operazione di manutenzione ordinaria non descritta nel presente manuale.

- Do not exceed the maximum quantity of fixtures per line in order to avoid power surges.

Non superare il numero massimo specificato di apparecchi per linea per evitare pericoli sovraccarichi di corrente.

- Before powering the unit, ensure to use cables and connectors with proper section and length, according to its power consumption.

Prima di effettuare le connessioni verificare la portata dei cavi / connettori e la lunghezza dei cavi tenendo conto dell'assorbimento del prodotto.

- Fix the projector by using screws, hooks or other adequate supports that can bear its weight.

Fissare il proiettore con viti, ganci o altri supporti in grado di sostenerne il peso.

- All devices connected to the DALI bus must be SELV type.

Tutte le apparecchiature connesse al bus DALI devono essere di tipo SELV.



CAUTION: Prolonged staring at the LED source should be avoided by placing the fixture in a proper position.

ATTENZIONE! Fissare la sorgente LED per un periodo prolungato va evitato posizionando l'apparecchio nella posizione appropriata.

WARNING ! Fixing and connecting operations must mandatorily be carried out by qualified personnel only !



ATTENZIONE ! Le operazioni di fissaggio e collegamento devono essere eseguite solo e obbligatoriamente da personale qualificato!



WARNING ! Make sure that power supply is off before connecting or disconnecting fixtures !

ATTENZIONE ! Assicurarsi che l'alimentazione sia spenta prima di collegare o scollegare i dispositivi!



WARNING ! Fixtures are not suitable to be covered in thermally -insulating material.

ATTENZIONE ! Gli apparecchi non sono idonei ad essere ricoperti da materiale termicamente isolante.



WARNING ! Check that the false ceiling supports the static load of the devices to be installed

ATTENZIONE ! Verificare che il controsoffitto supporti il carico statico degli apparecchi da installare



The possibility of reusing some electrical parts of the device is subject to the total responsibility of the user. The label shows the symbol indicated in Legislative Decree n.49 of 14 March 2014 which transposes Directive 2012/19 / EU, which indicates the need to dispose of the product in separate waste, specifically in electrical waste. and electronic. Refer to the waste collection center located in your area.



Replaceable control gear by a professional



The light source in this luminaire may only be replaced by the manufacturer or its service department

This product contains a light source of energy efficiency class: F

2200K	2700K	3000K	4000K
D	D	D	C



La possibilità di riutilizzare alcune parti elettriche del dispositivo è subordinata alla totale responsabilità dell'utilizzatore. Nell'etichetta è stato riportato il simbolo indicato nel D.lgs n.49 del 14 Marzo 2014 che recepisce la direttiva 2012/19/UE, il quale indica la necessità di smaltire il prodotto nei rifiuti differenziati, nello specifico nei rifiuti di tipo elettrico ed elettronico. Fare riferimento al centro di raccolta rifiuti situato nella Vostra zona.




Alimentatore sostituibile da un professionista




La sorgente luminosa contenuta in questo apparecchio deve essere sostituita solo dal costruttore o dal suo servizio di assistenza

Questo prodotto contiene una sorgente luminosa di classe di efficienza energetica:F

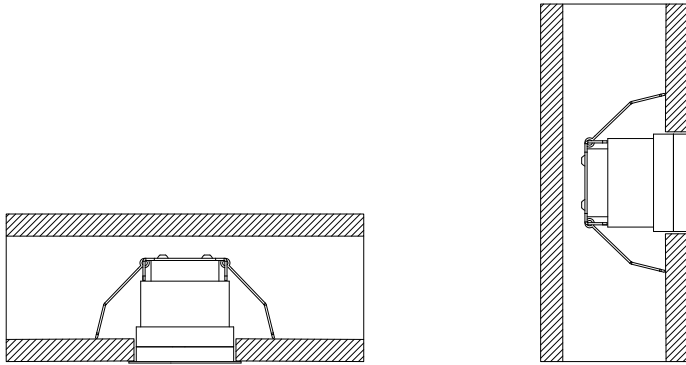
Fixing / Fissaggio

 **WARNING !** fixing and connecting operations must mandatorily be carried out by qualified personnel only !
ATTENZIONE ! le operazioni di installazione e connessione devono obbligatoriamente essere eseguite solo da personale specializzato !

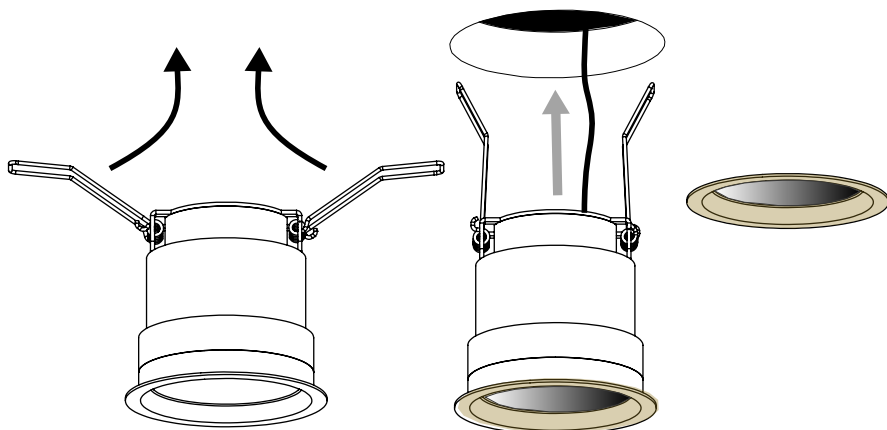
 **WARNING !** Ensure power supply is off before connecting or disconnecting fixtures !
ATTENZIONE ! Assicurarsi che l'alimentazione sia disattivata prima di collegare o scollegare i proiettori!

Note: The fixture can be installed horizontally in the false ceiling and vertically on the wall

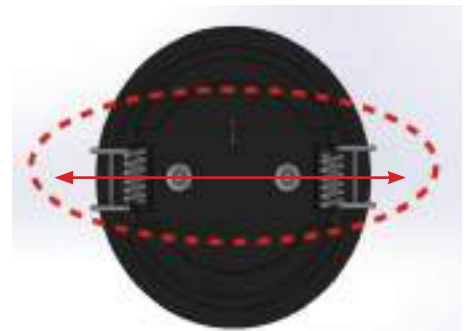
Nota: L'apparecchio può essere installato orizzontalmente nel controsoffitto e verticalmente a parete.



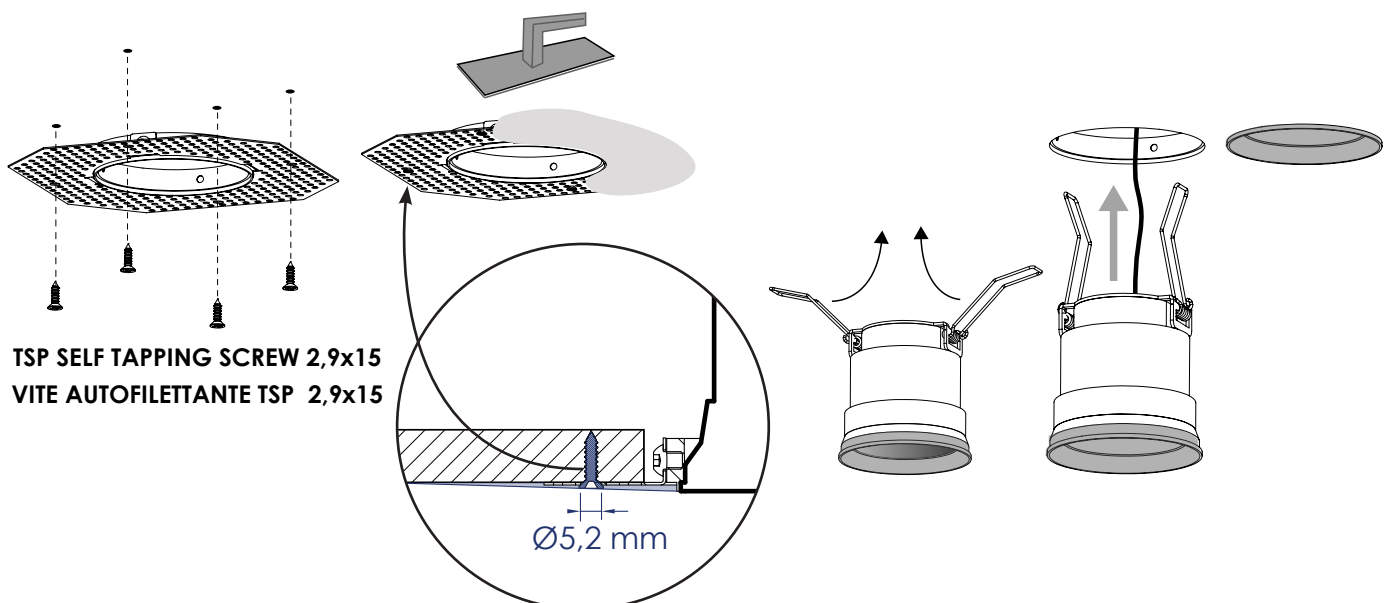
MOON DOWNLIGHT LOW GLARE TRIM



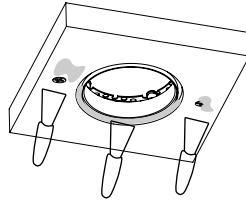
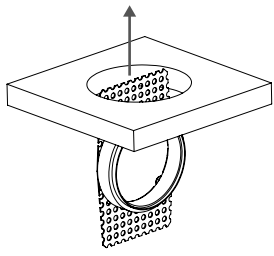
ORIENTATION OF THE ELLIPTICAL BEAM ORIENTAMENTO DEL FASCIO ELLITTICO



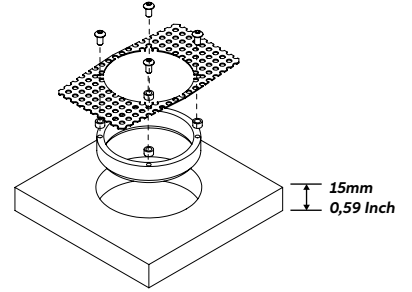
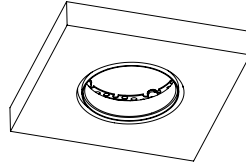
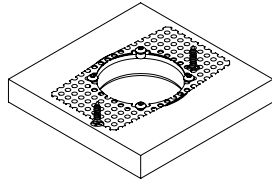
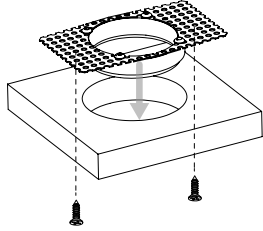
MOON DOWNLIGHT LOW GLARE TRIMLESS WITH AL5420 EXTERNAL FRAME ACCESSORY



MOON DOWNLIGHT LOW GLARE TRIMLESS WITH AL5422 INTERNAL FRAME ACCESSORY



FILL THE SCREWS AND THE FIXING RING WITH PUTTY
STUCCARE LA TESTA DELLE VITI E RELATIVO ANELLO DI FISSAGGIO



TSP SELF TAPPING SCREW 3,5x15
VITE AUTOFILETTANTE TSP 3,5x15

CLEAN INSIDE THE FIXING FRAME
PULIRE INTERNAMENTE ALLA CORNICE DI FISSAGGIO

USE SPACERS FOR PLASTERBOARD WITH THICKNESS 15 mm
UTILIZZARE DISTANZIATORI PER CARTONGESSO SPESSORE 15 mm

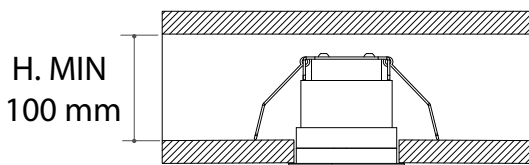
Dimensioning false ceiling Dimensionamento controsoffitto

Minimum dimensions of the false ceiling space, and minimum distances from fixture to the PSU and from fixture to the vertical walls.

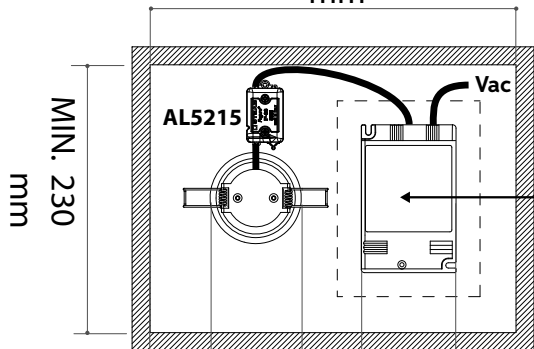
Dimensioni minime del vano del controsoffitto e distanze minime dall'apparecchio all'alimentatore e dall'apparecchio alle pareti verticali.

MOON DOWNLIGHT LOW GLARE WHITE LIGHT

DIMENSIONAMENTO MINIMO DEL CONTROSOFFITTO
FALSE CEILING MINIMUM SIZE



MIN. 310
mm



AL5295/300 or
AL5363/300

MIN. 50 mm MIN. 50 mm MIN. 50 mm

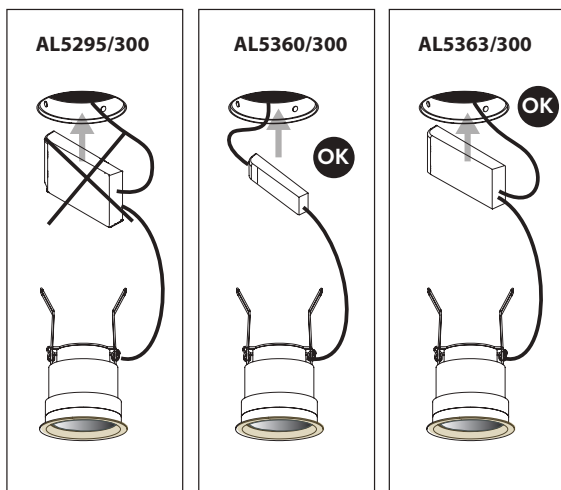
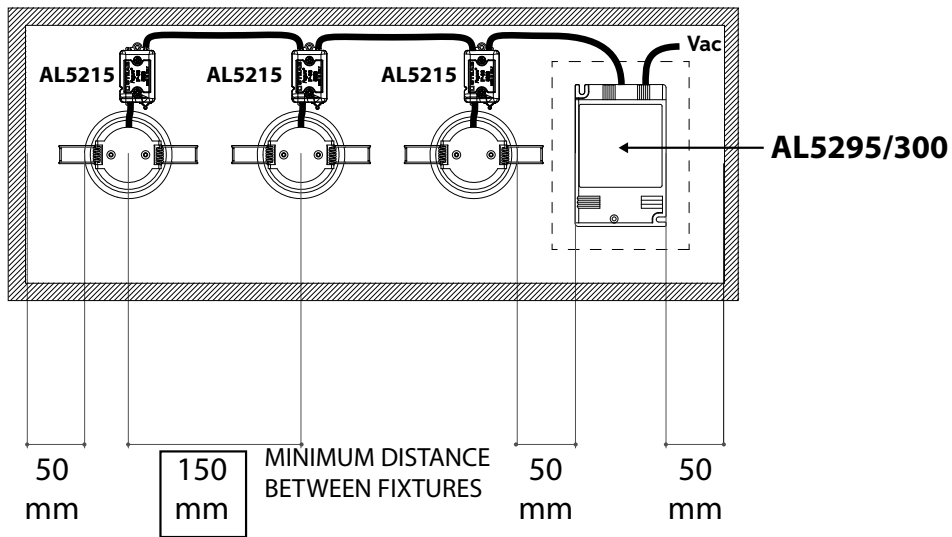
False ceiling sizing

Dimensionamento del controsoffitto

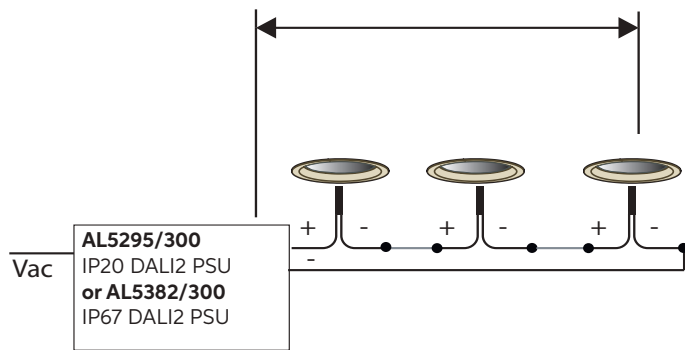
MOON DOWNLIGHT LOW GLARE WHITE LIGHT

DISTANZE TRA GLI APPARECCHI, ALIMENTATORE E PARETI VERTICALI

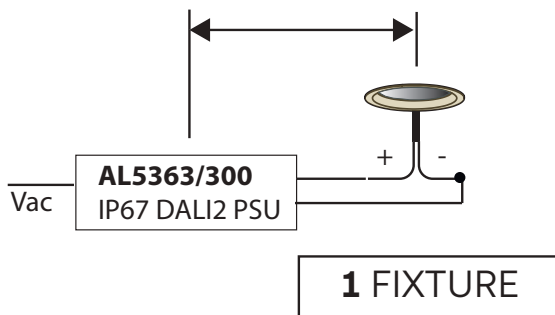
DISTANCES BETWEEN THE FIXTURES, POWER SUPPLY AND VERTICAL WALLS



Maximum distance: 20 m

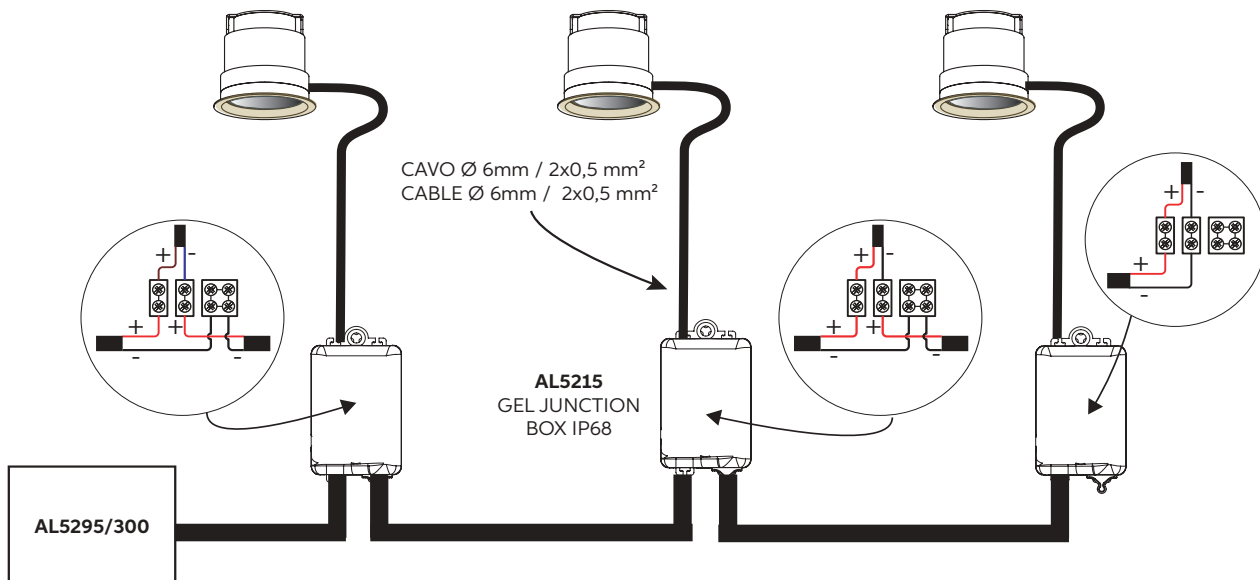


Maximum distance: 50 m



1 FIXTURE

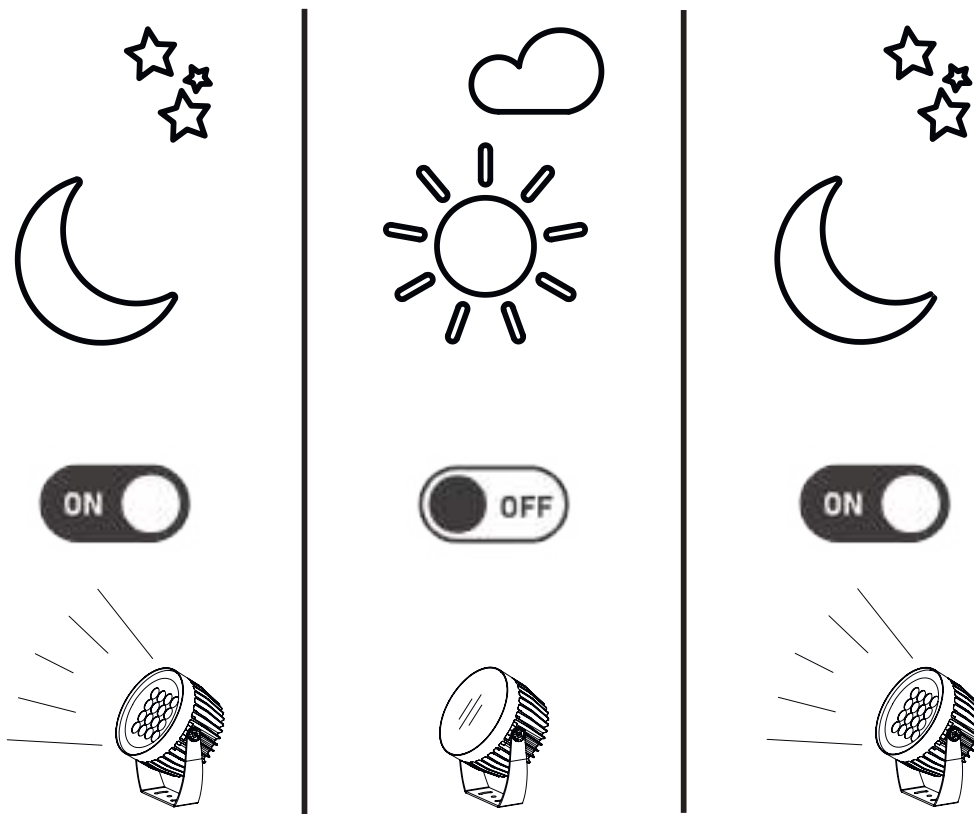
AL5359
MOON DOWNLIGHT LOW GLARE



CABLE/CAVI	USE/UTILIZZO
RED/ ROSSO	+
BLACK/ NERO	-



Make only waterproof connections through IP67 junction boxes
Effettuare solo connessioni stagne attraverso scatole di derivazione IP67



Note: Allowed operation only between sunset and sunrise

Nota: Accensione dell'apparecchio ammessa soltanto tra gli orari di tramonto e alba

Remote PSU / Alimentatori Esterni

WHITE LIGHT						
Forward voltage led	Current	Code	Description	PSU IP20 ONLY ON/OFF (no dimming)	PSU IP20	PSU IP67
35V	300mA	AL5359	Moon Downlight Low Glare W	AL5360/300 (ON/OFF) (1pc)	AL5295/300 (DALI) (1-3pcs)	AL5363/300 (DALI) (1pc) AL5382/300 (DALI) (1-3pcs)